



COMBiLiFT

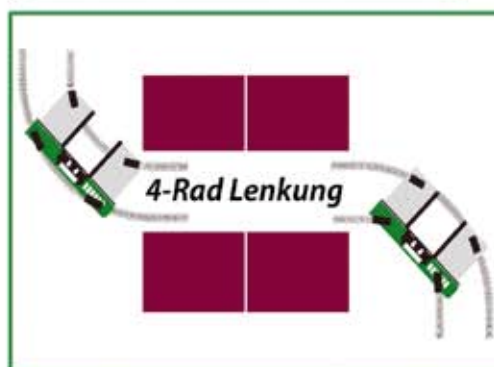
Transportieren - in alle Richtungen

C3000 GT

Die Langmaterialtransportlösung



Der C3000 GT arbeitet im Außenbereich optimal auf halbfestem Untergrund



Der Stapler ist die Lösung für den Langguttransport im Schmalgang



SPEZIFIKATIONEN

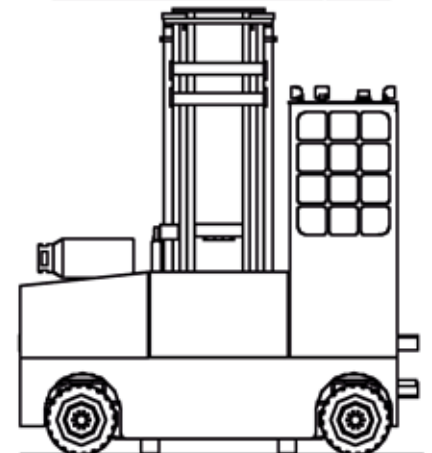
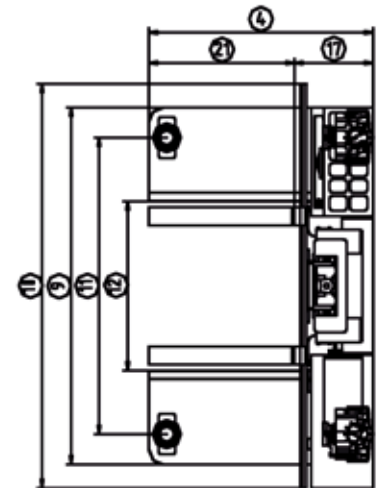
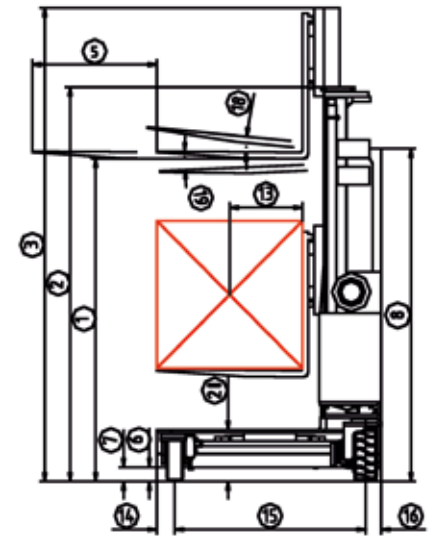
Modell C3000 GT

REF	BESCHREIBUNG	1220MM
1a	Hubhöhe Max	4530mm
1b	Freihub	1750mm
2	Bauhöhe eingefahren	310mm
3	Bauhöhe ausgefahren	5880mm
4	Gesamtlänge	1880mm
5	Mastvorschub	1270mm
6	Bodenfreiheit unter Mast	125mm
7	Bodenfreiheit zur Mitte Radstand	125mm
8	Höhe Fahrerschutzdach	2900mm
9	Gesamtbreite	2946mm
10	Gabelbreite max.	1350mm
11	Radstand	2300mm
12	Breite zwischen den Radarmen	1400mm
13	Lastschwerpunkt	600mm
14	Überhang vorne	150mm
15	Spur	1580mm
16	Überhang hinten	150mm
17	Länge bis Gabelrücken	660mm
18	Mastneigung nach vorne	3°
19	Mastneigung nach hinten	4½ °
20	Plattformhöhe	420mm
21	Plattformlänge	1220mm
A	Tragfähigkeit	3000kg
B	Eigengewicht	9000kg
C	Fahrgeschwindigkeit max.	12Km/H
D	Steigfähigkeit	10%
E	3 Ltr GM LPG	48.5kW (65hp)
F	Fahrzeugelektrik	12 Volt
G	Gabelzinken	50 x 125 x 1220
H	23 x 10 - 12 Vorderräder (Super elastisch)	350 / 150
I	400 / 60 - 15 Hinterrad (Super elastisch)	585 / 254
J	Standard Lackierung	Grün und Grau

STANDARD AUSSTATTUNG:

- gummigelagerte Rundumsichtkabine
- lastabhängige Lenkung
- 4-Rad-Lenkung
- hydrostatischer 2-Rad-Antrieb
- Hydraulikölkühler

Händler



Irrtümer und Technische Änderungen vorbehalten.

COMBiLiFT Ltd
 Co.Monaghan
 Ireland
Tel: ++ 353 47 80500
Fax: ++ 353 47 80501
info@combilift.com

www.COMBiLiFT.COM